

YJ800 系列工业操纵杆

产品特点 PRODUCT FEATURES

- 弹簧自动复位
- 单轴、双轴、任意方向操作
- 可携带一个按钮
- 结构简单安装方便
- 优质进口开关，通电电流 250V3A/125V5A



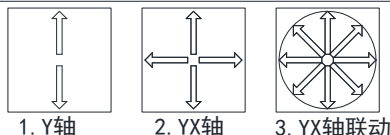
应用范围 APPLICATION

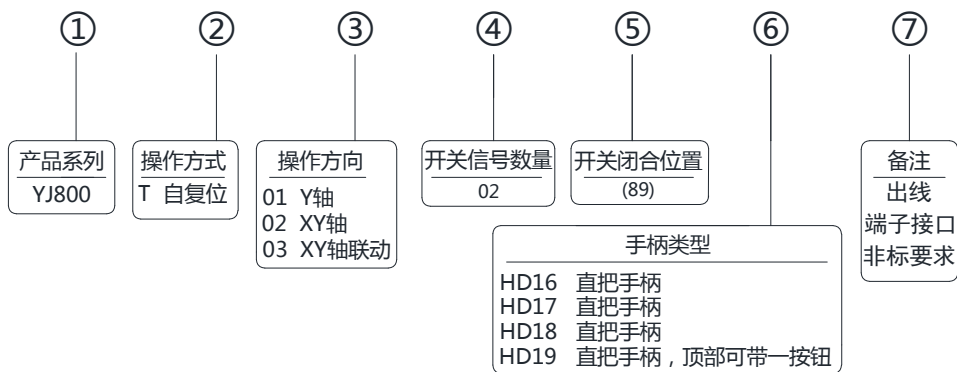
YJ800 工业操纵杆适用于电动车运动控制、电动轮椅车、机器人以及各种人机远程视频操作系统、工业控制、重型移动机械设备、测量系统、导航系统、演播室舞台灯光设备、军用设备等系统。

技术参数 TECHNICAL INFORMATION

环境温度	
储藏温度	常温
使用温度	-25°C ~ +80°C 特殊备注 -40°C ~ +80°C
机械参数	
机械转角	±20°
操作扭矩	约1N (5 0 Nm a x)
机械寿命	500万
电气参数	
电源电压	125V5A ; 250V3A ;

产品选型 PRODUCT CONFIGURATION

序号	项目	内容	定型
1	产品系列号	YJ800工业操纵杆	
2	操作方式	T-自复位	
3	操作方向	 1. Y轴 2. YX轴 3. YX轴联动	
4	开关信号数量	参照附表4-3只能选择02 (89)	
5	常用闭合点位置		
6	手柄类型	参照附表1-1至1-3, 选择HD16、HD17、HD18、HD19	
7	备注	出线另配, 特殊说明, 不需要则不备注	



外型尺寸 PRODUCT INSTALLATION

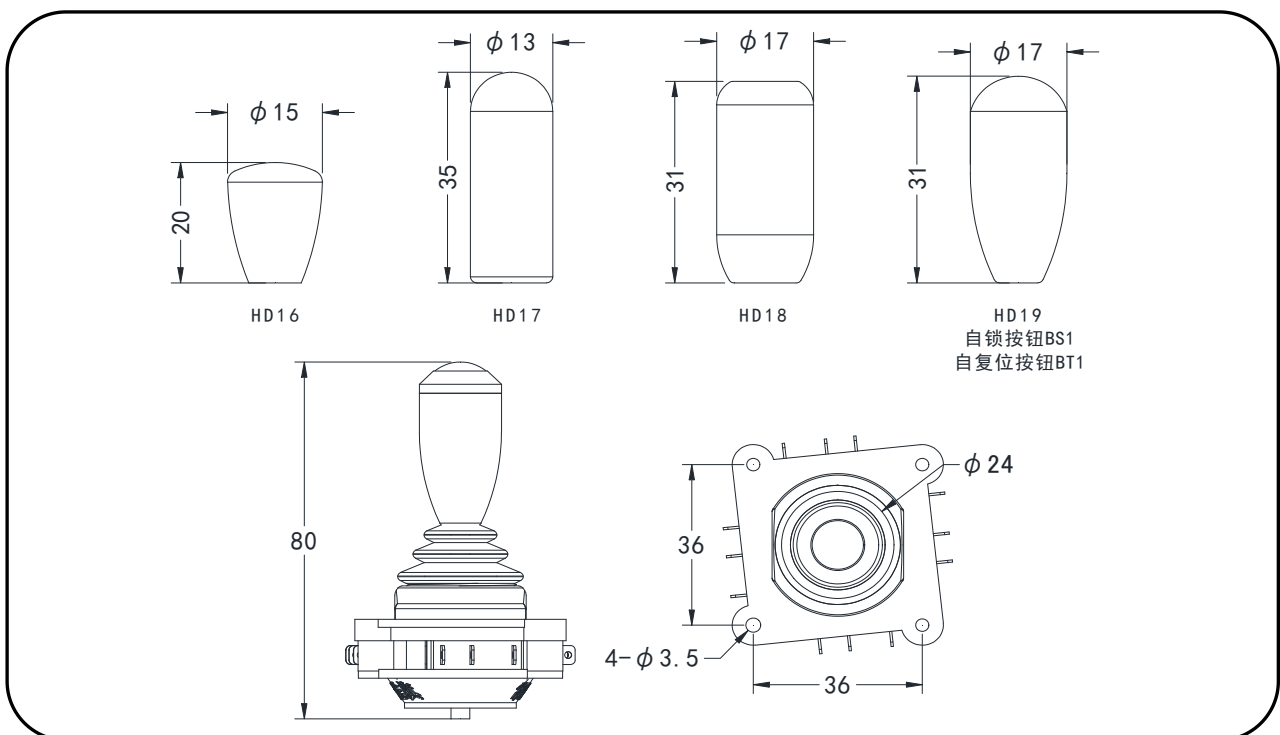


图7