

YJ300 系列工业操纵杆

产品特点 PRODUCT FEATURES

- 模块化设计。
- 单双轴摩擦定位，中位自锁。
- 纯银触点，保证产品的使用寿命。
- 通电电流可达 380V10A，性能可靠
- 使用寿命大于 500 万次
- 安装板以上防护等级 IP64。

应用范围 APPLICATION

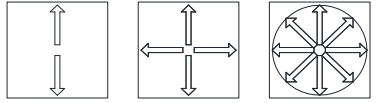
YJ300 系列工业操纵杆主要用于交流 50HZ、60HZ 电压 380V 和直流电压至 220V 控制电路中，控制起重机运输机构以及电气控制设备中的电动机启动、调速、换向及制动。本产品主要应用于海港、码头、煤矿或露天作业的场所。

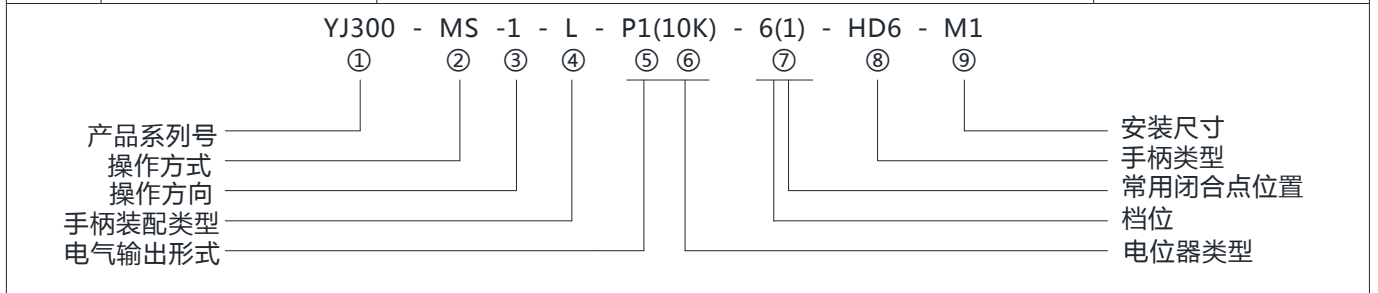


技术参数 TECHNICAL INFORMATION

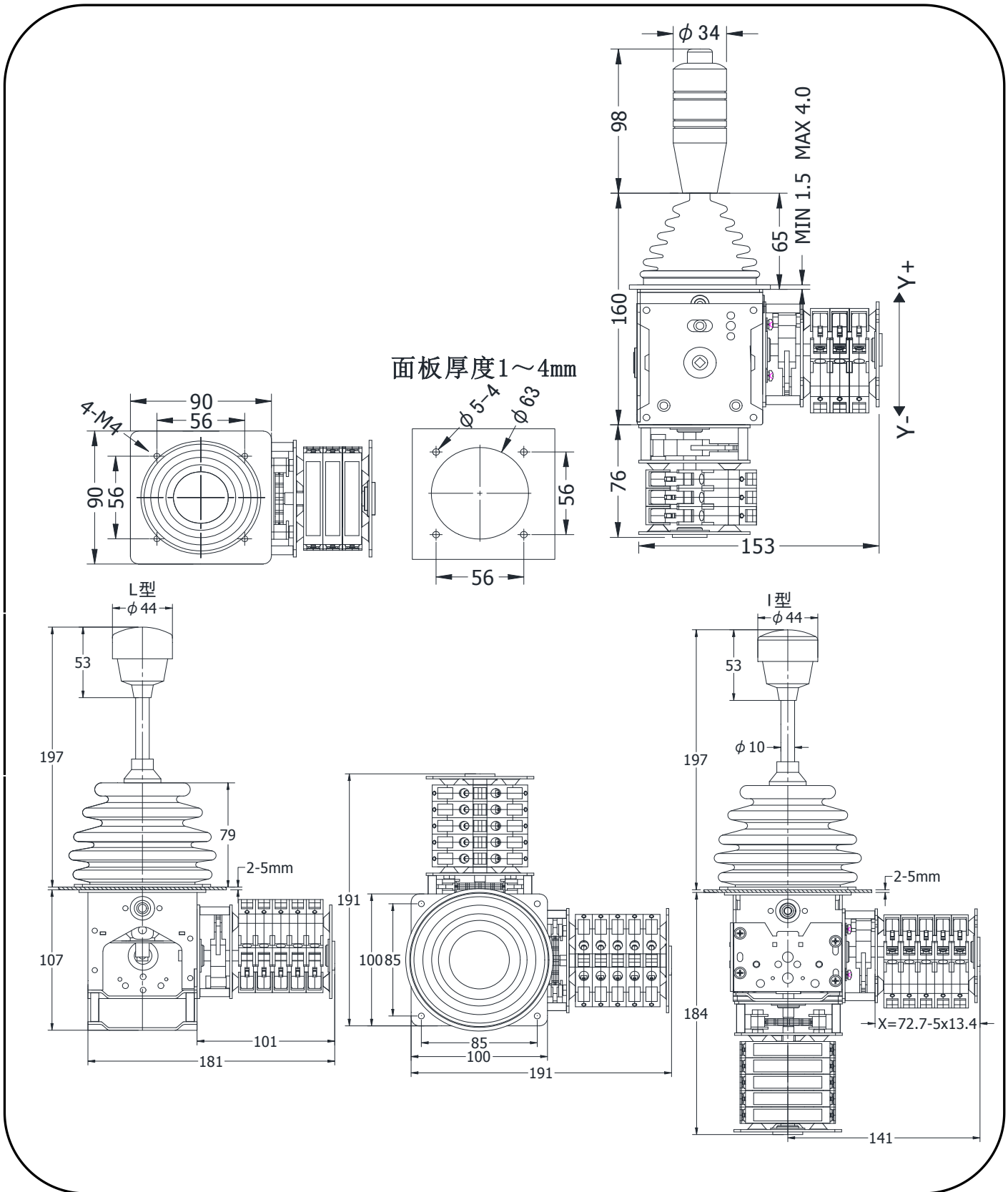
环境参数	
储藏温度	常温,特殊环境-50℃ ~ +80℃
使用温度	-25℃ ~ +80℃
安装法兰以上防护等级	IP64
机械参数	
机械转角	±32° (电位器) ±20° (霍尔传感器)
操作扭矩	约 5 N (5.0 Nm a x)
机械寿命	500万
机械误差	± 0.5°
电气参数	
电源电压	220V/380V
额定工作电流	10A
产品内装主令控制器符合GB14048.5及IEC947-5-1(1990)《低压开关设备和控制设备控制电路电器和开关元件第一部分机电式控制电路电器》标准，同时符合JB/T6748-93标准。	

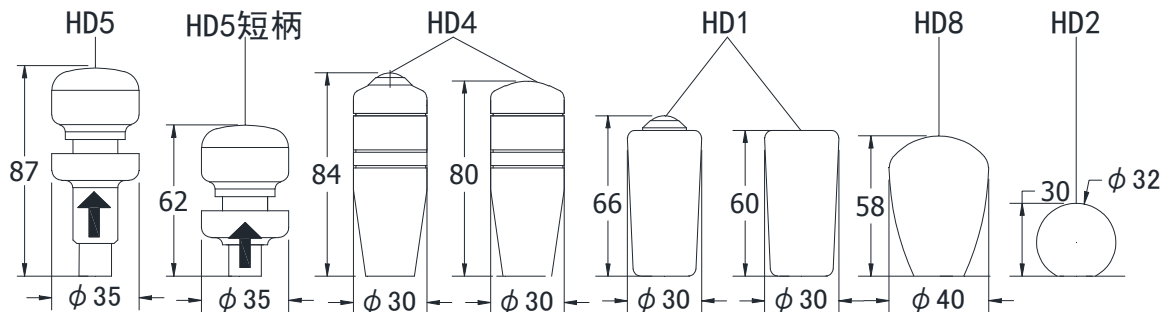
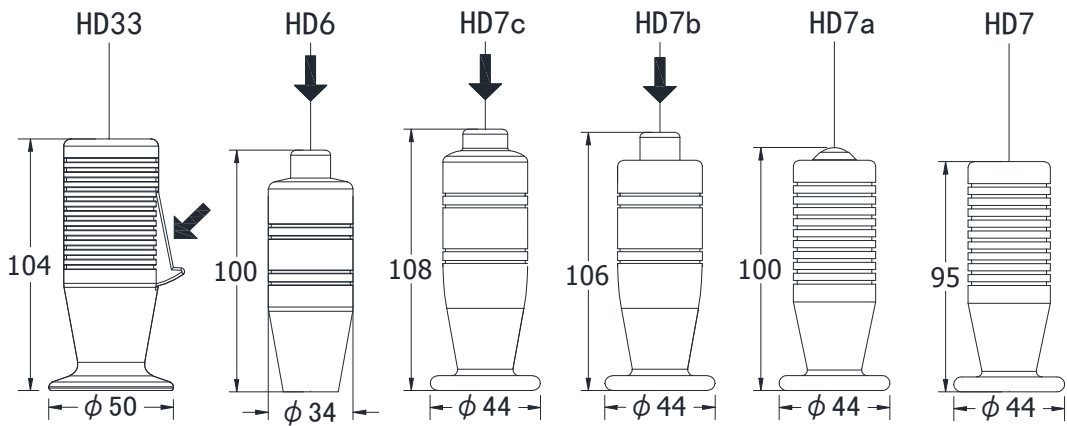
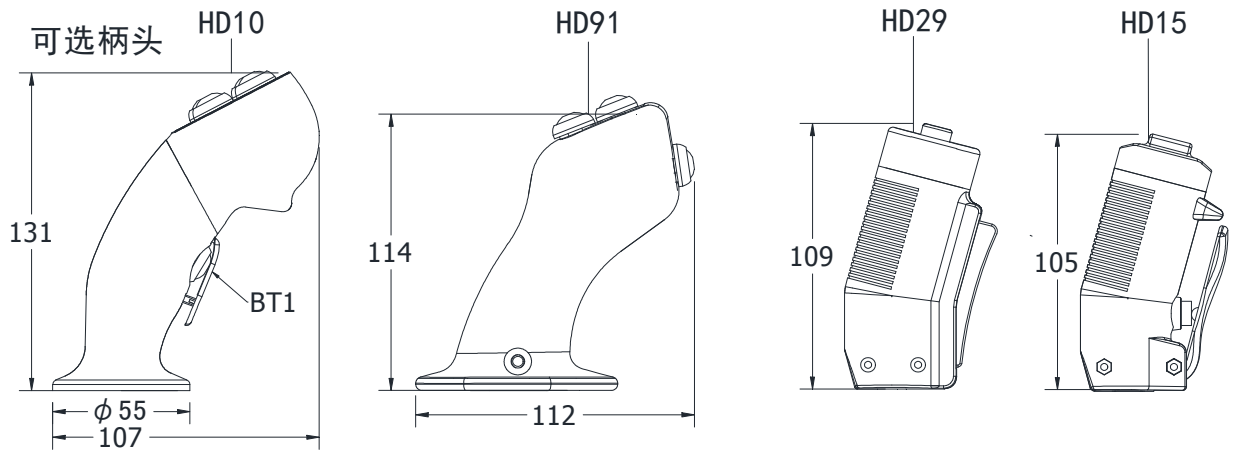
产品选型 PRODUCT CONFIGURATION

序号	项目	内容	定型
1	产品系列号	YJ300系列工业操纵杆	
2	操作方式	M-摩擦 T-弹簧自复位 MS-摩擦自锁 TS-自复位自锁	
3	操作方向	 1. Y轴 2. YX轴 3. YX轴联动	
4	手柄装配类型	L为开关横装 I为开关竖装，默认为L型	
5	电气输出形式	参照YJ100	
6	电位器类型	1K, 2K, 5K, 10K, 20K、H-霍尔型	
7	常用闭合点位置	参照附表7-1常规闭合表	
8	手柄类型	参照附表8-1-8-5	
9	安装尺寸	参照附表9-1	
10	备注	出线另配，特殊说明，不需要则不备注	



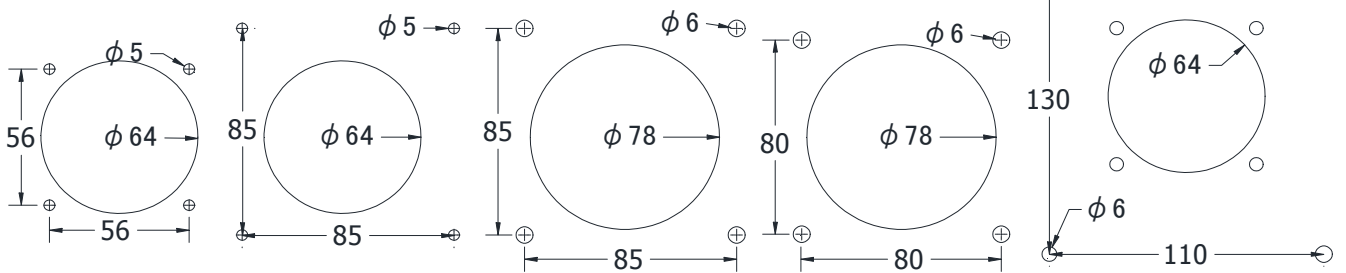
外型尺寸 PRODUCT INSTALLATION





详细柄头选型见表8-1~8-5

M1 M2 M5 M17 M3



可选安装板开孔尺寸