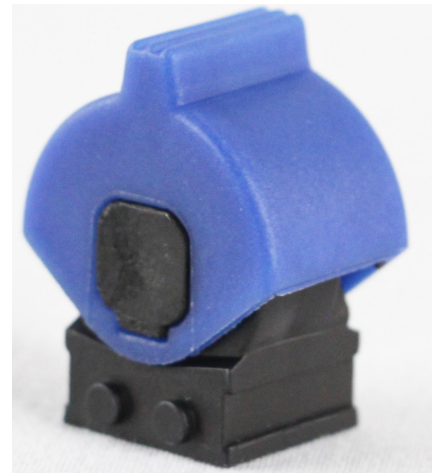


YS603 指拨轮

产品特点 PRODUCT FEATURES

- 采用霍尔型无接触传感器。
- 单轴
- 0-2.5-5V 连续模拟量输出。
- 面板以上防护等级 IP64。
- 安装简易，操作灵活，手感均匀，寿命长久，免维护



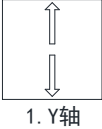
应用范围 APPLICATION

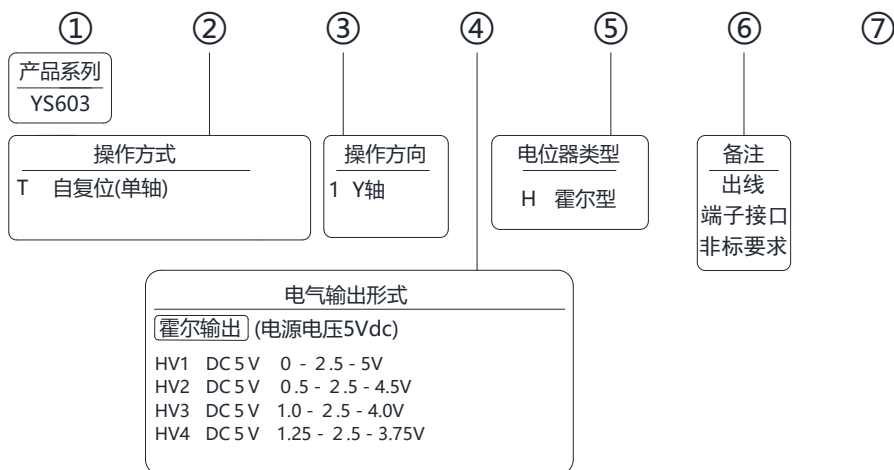
该产品可以单独使用安装在控制台上，也可安装在 YJ100、YJ01、YJ02、YJ05 等操纵杆

技术参数 TECHNICAL INFORMATION

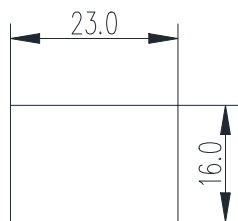
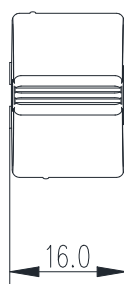
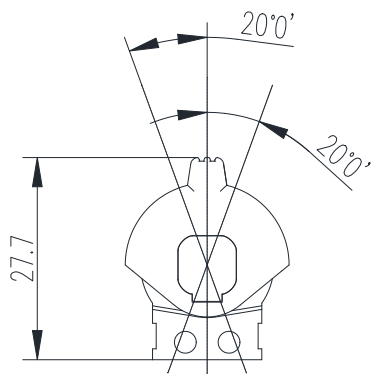
环境温度	
储藏温度	常温
使用温度	-20°C~+80°C
安装法兰以上防护等级	IP64
机械参数	
机械转角	±20°
操作扭矩	约2N
机械寿命	100万
机械误差	±0.5°
电气参数	
电源电压	5±0.5VDC
电源消耗电流	6.5mA每个霍尔芯片
分辨率	无限
最大电压	15VDC持续
反极性最大电压	14.5VDC
负载电阻	5KΩ
中位电压（空载）	48~52%Vs

产品选型 PRODUCT CONFIGURATION

序号	项目	内容	定型					
1	产品系列号	YS603工业指拨轮						
2	操作方式	T-自复位						
3	操作方向							
4	电气输出形式	<table border="1"> <tr> <td rowspan="4">霍尔输出</td> <td>HV1: DC 5V 0 - 2.5 - 5V</td> </tr> <tr> <td>HV2: DC 5V 0.5 - 2.5 - 4.5V</td> </tr> <tr> <td>HV3: DC 5V 1.0 - 2.5 - 4.0V</td> </tr> <tr> <td>HV4: DC 5V 1.25 - 2.5 - 3.75V</td> </tr> </table>	霍尔输出	HV1: DC 5V 0 - 2.5 - 5V	HV2: DC 5V 0.5 - 2.5 - 4.5V	HV3: DC 5V 1.0 - 2.5 - 4.0V	HV4: DC 5V 1.25 - 2.5 - 3.75V	
霍尔输出	HV1: DC 5V 0 - 2.5 - 5V							
	HV2: DC 5V 0.5 - 2.5 - 4.5V							
	HV3: DC 5V 1.0 - 2.5 - 4.0V							
	HV4: DC 5V 1.25 - 2.5 - 3.75V							
5	柄头类型							



外型尺寸 PRODUCT INSTALLATION



安装板
开口尺寸

